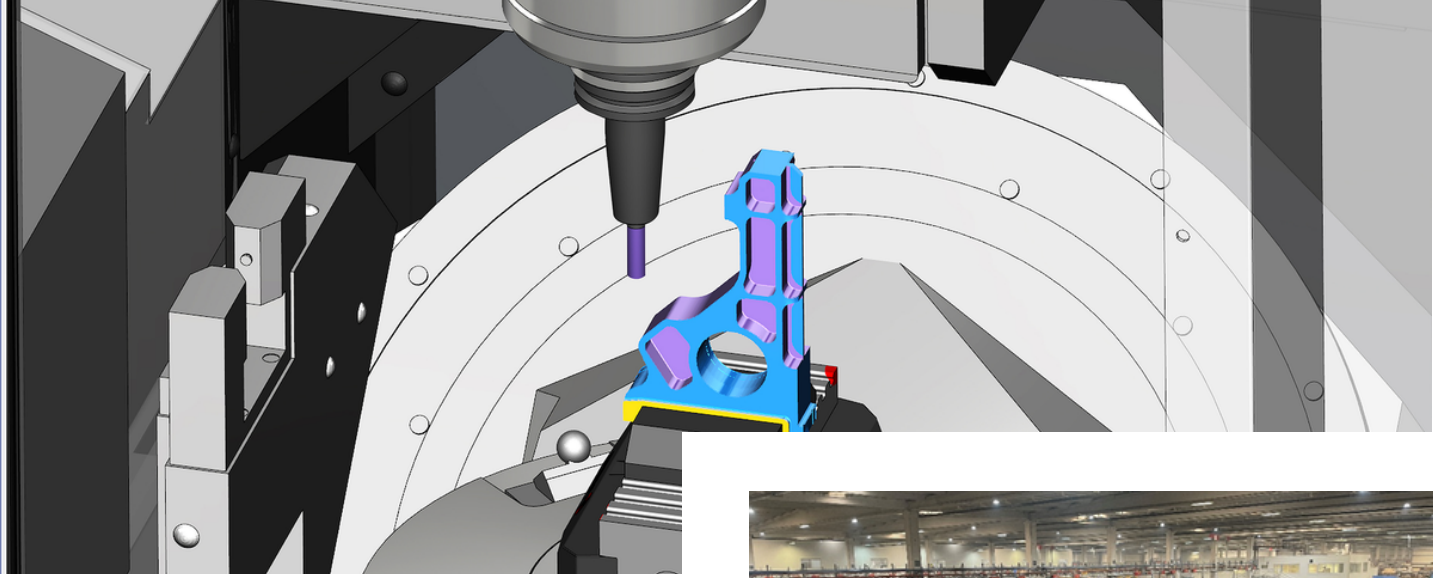


BAŞARI HİKAYESİ

HMS Makina VERICUT ile FAI sürecinde hurda oranını neredeyse sıfıra indirdi!



VERICUT KARMAŞIK HAVACILIK PARÇALARINI GÜVENLE İŞLEMEMİZİ SAĞLIYOR

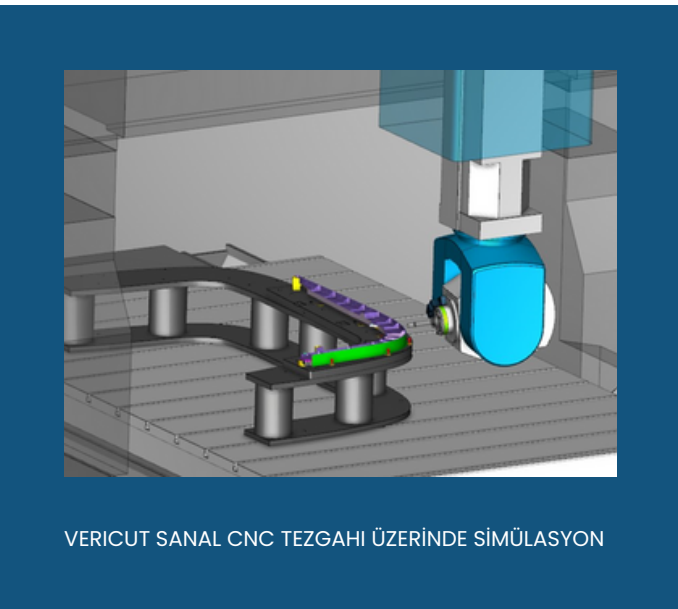
Karmaşık havacılık bileşenlerinin Türkiye'de önde gelen bir tedarikçisi olan **HMS Makina** geçtiğimiz yıllarda **Üçgen Yazılım**'dan **VERICUT** doğrulama, simülasyon ve optimizasyon yazılımına yatırım yaparak işleme operasyonlarının güvenilirliğini arttırdı.



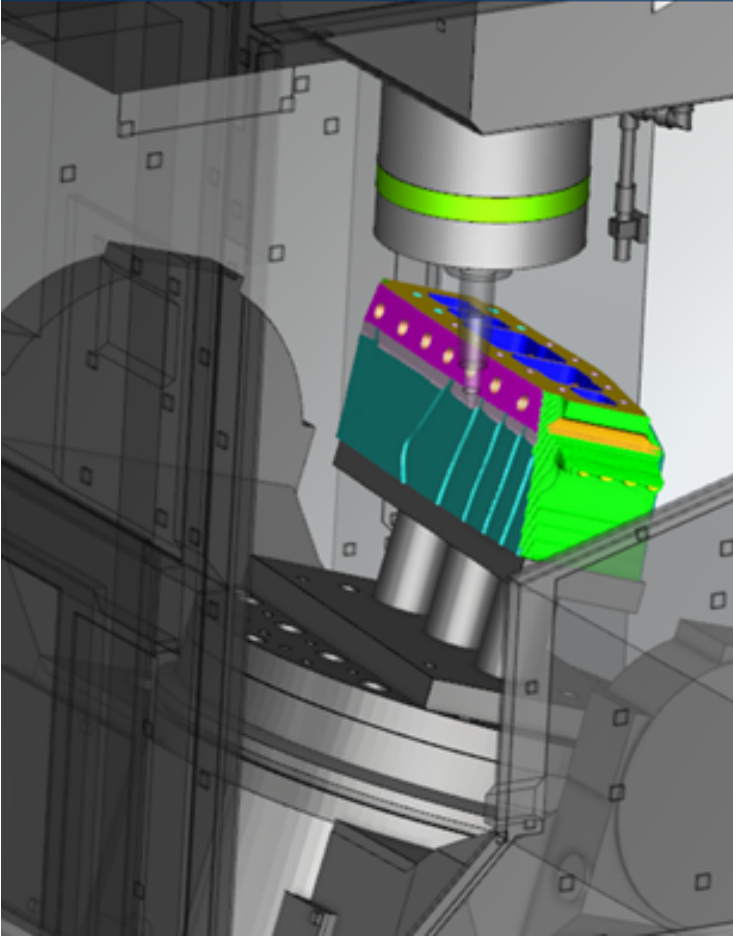
DAHA HIZLI FAI SÜRECİ

VERICUT'ın uygulanmasının faydaları arasında, bu yüksek teknolojlili imalat kapasitesine sahip işletme, **FAI (İlk Mamul Muayenesi) süreci için scrap(hurda) oranını neredeyse sıfıra indirdi.**

1979 yılında kurulan ve bugün Manisa'da bulunan HMS Makina özellikle AB ülkelerindeki havacılık ana firmaları ve alt yapımcılar için birçok farklı parça ve ürünün önde gelen bir yan/yardımcı sanayisi durumunda.



VERICUT SANAL CNC TEZGAHI ÜZERİNDE SİMÜLASYON

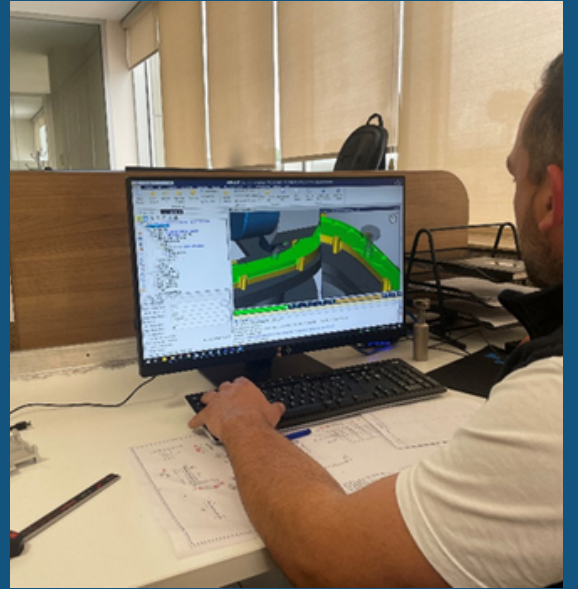


HMS Makina'nın tüm özel imalat süreçleri, büyük OEM'ler ve NADCAP tarafından onaylıdır.

Firmadaki **Yeni Ürün Devreye Alma Yöneticisi Onur Benzergil**, "HMS Makina'daki "80'den fazla yüksek teknoloji CNC tezgahıyla, alüminyum, çelik alaşımları, paslanmaz çelik, titanyum, magnezyum ve nikel bazlı süper alaşımlar dahil olmak üzere her türlü hafif ve sert metalden karmaşık ve hassas parçalar üretebiliyoruz. Müşteri taleplerine uygun bir şekilde levha, sac, döküm ve dövme malzemeleri kullanarak işleme kabiliyetlerine sahibiz" diye açıklıyor.

YÜKSEK KALİTELİ VE DEĞİŞKEN ÜRETİM TEKNİKLERİ

Benzergil, havacılık parçaları için işleme sürecini tasarımı ve NC programlamasını gerçekleştiren ekibi yönetiyor. HMS Makina, sadece parça işleme değil, işleme sonrası hizmetler de sunarak bitmiş havacılık ürünleri sunma yeteneğine sahiptir. Bu hizmetler arasında NDT (yıkıcı olmayan test), atış (peening), yüzey işleme, boyama ve montaj bulunmaktadır. Bu pazar farklılaşması, kalite odaklı üretimiyle birlikte, HMS Makina'yı havacılık sektörünün tercih edilen tedarikçisi yapmaktadır.



HMS Makina müşterileri için çeşitli havacılık parçaları üretir, bunlar arasında dövme titanyum motor bileşenleri ve yapısal hava aracı parçaları bulunur.

KARMAŞIK GEOMETRİLİ PARÇALAR

Benzergil, "Karmaşık geometriye sahip bileşenlerinin işlenmesi, hatayı önlemek ve pahalı malzemelerden üretilen parçaları bozmaktan kaçınmak için kesinlikle bir CNC simülasyon programı gereklidir. Bu nedenle, **VERICUT'u diğer çözümlere göre üstün gördüğümüz için bu yatırımı yapmaya karar verdik.**" diye belirtiyor.

"Uzun süre simülasyon yazılımlarını araştırıyorduk ancak VERICUT bu sektörde çalışan her şirket tarafından zaten biliniyor. Bu kadar kritik bir konu olduğu için, hiçbir şeyi şansa bırakmak istemedik."



HATASIZ İŞLEMENİN YOLU VERICUT'TAN GEÇİYOR

"VERICUT, beklentilerimizi tamamen karşılıyor" diyor Benzergil. "**Bugün, VERICUT simülasyonu tamamlanana kadar üretim aşamasına geçmiyoruz.**"

VERICUT Türkiye Distribütörü Üçgen Yazılım HMS Makina'ya tam kapsamlı eğitim ve teknik destek sağlayarak VERICUT'un tam potansiyelini anlamasına yardımcı oldu.

"Tabii ki, CAD yazılımı kullanan herkes için VERICUT'un öğrenilmesi zor olmamalı" diyor. "Kısa bir süre içinde ona aşina olduk. Bugün, VERICUT kesinlikle bize tezgahlarımızı daha hızlı ve etkili bir şekilde kullanmamıza yardımcı oluyor, bu da daha fazla verimlilik anlamına geliyor. **Havacılık sektöründe parça işleyen her şirketin VERICUT'a yatırım yapması gerektiğini düşünüyorum.**"



VERICUT HMS MAKİNA İÇİN GÜNLÜK HAYATIN BİR PARÇASI

Yazılımın basit bir arayüzü var, çok fazla detaya sahip, iyi kategorize edilmiş ve erişmesi çok kolay. Grafikler de ileri düzeyde ve Reviewer eklentisini çok kullanışlı buluyorum."

VERICUT Reviewer, lisans gerektirmeyen, elinde Vericut olmayan kullanıcıların bağımsız bir görüntüleyicide NC simülasyon izleme ve inceleme yapmasına olanak sağlar. **Reviewer** simülasyonu ileri ve geri oynatabilirken talaşın kaldırılmasını ve eklenmesini de sağlayabiliyor. Kullanıcılar, normal VERICUT gibi döndürebilir, kaydırabilir ve yakınlaştırabilir, ölçü alabilir.

"**VERICUT'u diğer işletmelere tavsiye ederim çünkü çok iyi bir altyapısı var ve teknik destek için harika bir ekibi var**" diye sonlandırıyor Benzergil.

"**VERICUT kendini kanıtlamış ve hala da gelişen bir yazılım, biz de HMS olarak bu gelişimden faydalanmaya devam ediyoruz.**"